

Safety. Detection. Control.



Il laser scanner di sicurezza
più piccolo al mondo

HOKUYO

UAM-05LP-T301

PL d Categoria 3 | SIL 2 Tipo 3

Distribuito in Italia da  **REER**

Versatile, compatto e leggero ...

Protezione ad ampio raggio

Doppia zona di protezione

Uscita dati di misurazione via Ethernet

Funzione Master/Slave

Ingresso dati Encoder

Diagnostica LED

Configurazione via interfaccia PC o SD card

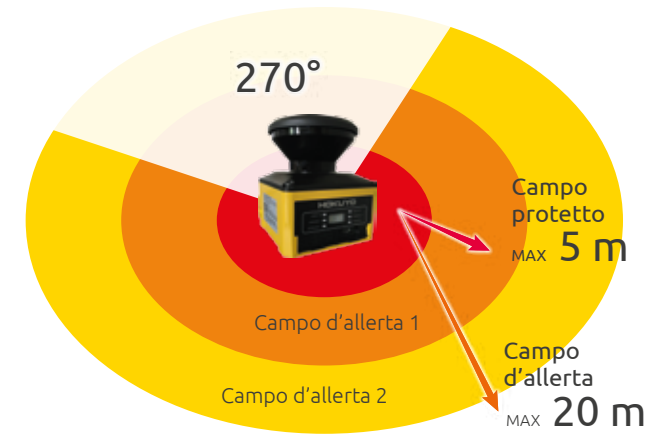
Design compatto: 95 x 80 x 80 mm, 0,8 Kg



... semplice da utilizzare

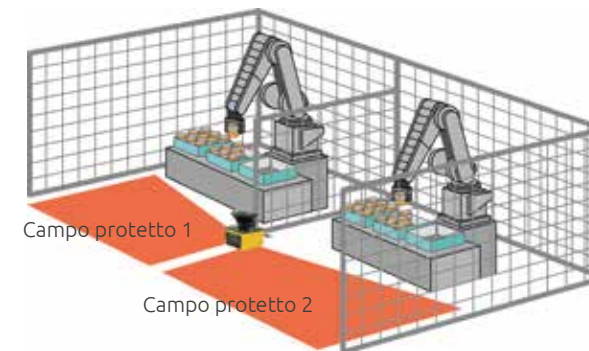
Protezione ad ampio raggio

Campo protetto fino a 5 metri e campo d'allerta fino a 20 metri per soddisfare le più diverse esigenze applicative.



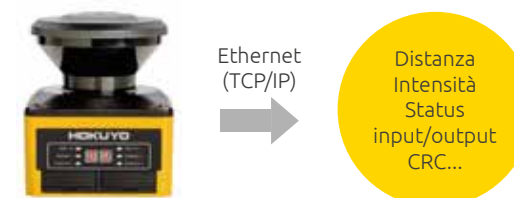
Doppia zona di protezione

Lo scanner UAM può proteggere simultaneamente fino a 2 zone pericolose. Il segnale OSSD di uscita indipendente per ogni zona, consente di monitorare ad esempio 2 macchinari con un singolo dispositivo.



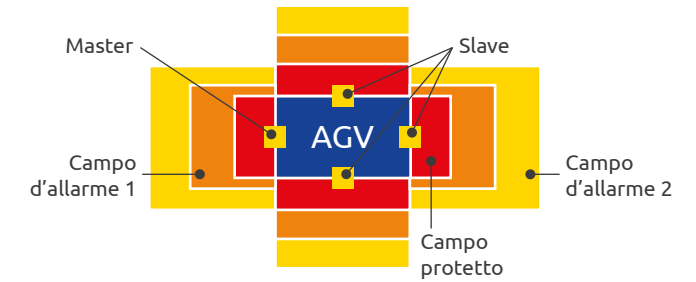
Uscita dati di misurazione via Ethernet

I dati di misurazione, come distanza ed intensità, possono essere acquisiti via Ethernet come anche lo status del segnale input/output ed il codice di controllo ridondanza. Viene supportato inoltre il protocollo SCIP2.0.



Funzione Master/Slave

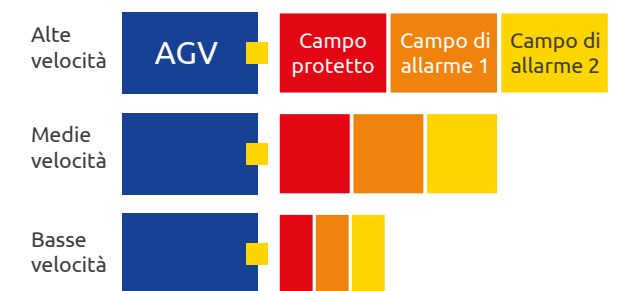
Quando necessario, il collegamento di più dispositivi per il controllo di una zona o più zone pericolose, possono essere collegate in configurazione Master/Slave fino ad un massimo di 4 unità UAM. Il sistema può essere poi controllato utilizzando gli ingressi e le uscite della sola unità Master¹.



¹ Non è possibile controllare gli attuatori tramite il bus di comunicazione Master/Slave

Ingresso dati Encoder

Nelle applicazioni AGV, la zona viene commutata in base alla velocità del mezzo. I dati di velocità e direzione provenienti dagli encoder vengono costantemente monitorati per ingaggiare la commutazione di zona o per arrestare l'AGV in caso di operazioni anomale.



Configurazione tramite interfaccia PC

I dati di configurazione possono essere salvati su una SD card che può essere a sua volta utilizzata per configurare il dispositivo in assenza di un PC. Questa opzione è particolarmente utile quando si sostituisce un dispositivo con uno avente la medesima configurazione.



Protezione su misura in ogni situazione

Prevenzione collisioni



32 campi monitorano la traiettoria dell'AGV al fine di evitare collisioni

Rilevamento presenze



Rilevamento della presenza di personale in ingresso in zone pericolose

Rilevamento intrusioni



Rilevamento dell'accesso in zone critiche

Caratteristiche tecniche

Qualità ed affidabilità

		UAM-05LP-T301	UAM-05LP-T301C
Proprietà di scansione	Campo protetto	Max: 5 m	
	Campo di allerta	Max: 20 m (non in sicurezza) ¹	
	Tolleranza ²	+100 mm	
	Remissione rilevabile	Da 1,8% a catadiottero	
	Angolo di scansione	270°	
	Risoluzione	30 mm (Max: 1,8 m)	
		50 mm (Max: 3,0 m)	
70 mm (Max: 5,0 m)			
Frequenza	30 ms (Velocità di rotazione: 2000 rpm)		
Numero di campi	Max 32 campi		
Tempo di risposta	OFF 60 ms ~ 510 ms		
	ON 270 ms ~ 510 ms		
Ottica	Natura della luce	Diode laser a luce pulsata	
	Lunghezza d'onda	905 nm	
	Classe di protezione	Laser Classe 1	
Livello di sicurezza		Type 3 (IEC 61496-1, IEC 61496-3)	
Livello d'integrità di sicurezza		SIL 2 (Type B, HFT=1) (IEC61508)	
PFHd		7.8x10 ⁻⁸ (T1 = 20 anni) (funzione master/slave non utilizzata) 1.6x10 ⁻⁷ (T1 = 20 anni) (funzione master/slave utilizzata)	
Meccanica	Dimensioni	80,0 mm (L), 80,0 mm (P), 95,0 mm (A) (senza cavo)	
	Peso	0,8 kg	
	Grado di protezione	IP65	
	Materiali	Custodia: alluminio / Testa ottica: policarbonato	
Cavo di connessione		Cavo (3 m)	Cavetto con connettore (30 cm)
Alimentazione		DC 24V ±10% (alimentazione da rete) DC 24V -30%/+20% (alimentazione da batteria)	
Consumo energetico	Normale (senza carico)	6 W	
	Max. (con carico)	50 W	
Uscite	OSSD1/2 (Sicurezza)	Tipo di uscita: High side SW Corrente in uscita: Max 500 mA ³ Corrente residua: Max 1 mA AWG: 26 Tolleranza di carico (L/R = 25 ms, C = 1 µF)	
		Tipo di uscita: High side SW Corrente in uscita: Max 250 mA ³ Corrente residua: Max 1 mA AWG: 28 Tolleranza di carico (L/R = 25 ms, C = 1 µF)	
	OSSD3/4 (Sicurezza) WARNING 1/2 (Non in sicurezza)	Tipo di uscita: Transistor PNP Corrente in uscita: Max 200 mA ³ Corrente residua: Max 1 mA AWG: 28	
Ingressi	RES_REQ 1 RES_REQ 2 MUT_OUT 1 MUT_OUT 2	Tipo di uscita: Transistor PNP Corrente in uscita: Max 200 mA ³ Corrente residua: Max 1 mA AWG: 28	
	32 campi (5 ingressi x 2 canali) EDM1/EDM2 MUTING1/MUTING2 MUTING3/MUTING4 OVERRIDE1 OVERRIDE2 RESET1/RESET2 ENC_A1/ENC_A2 ENC_B1/ENC_B2	Impedenza in ingresso: 4,7 kΩ AWG: 28	
Interfacce	Configurazione	Tramite USB 2.0 (Micro USB con connettore Tipo B)	
	Output dati	Ethernet 100 BASE-TX (connettore stagno)	
Dati ambientali	Temperatura operativa	Da -10 a +50° C (in assenza di congelamento)	
	Temperatura stoccaggio	Da -25 a +70° C (in assenza di congelamento)	
	Umidità operativa	95% RH senza condensazione	
	Umidità di stoccaggio	95% RH senza condensazione	
	Luminosità ambientale ⁴	Meno di 1500 lx	
Vibrazioni	Frequenza: 10 ~ 55 Hz Sweep rate: 1 octave/min		
	Amplitudine: 0,35 mm ±0,05 mm		
Resistenza agli urti	Accelerazione: 98 m/s ² (10 G) Durata impulso: 16 ms		
Utilizzo all'esterno	Non consentito		
Altitudine operativa	Al di sotto di 2000 m		



1 Distanza quando la riflettività dell'oggetto è uguale o maggiore a 90%
2 Una distanza addizionale pari a 200 mm è necessaria quando il dispositivo si trova in un ambiente con background ad alta riflettività
3 La corrente totale dell'uscita OSSD e dell'uscita di allerta deve essere inferiore a 1,0 A
4 Quando le fonti luminose sono posizionate ad un angolo maggiore o uguale a 5° dal piano di rilevamento del dispositivo

Semplicità di utilizzo

Una gamma semplice e completa

Unità principale	Caratteristiche	Modello	Codice	Note	
	Laser scanner di sicurezza	UAM-05LP-T301	1350100	Fornito con Software di Configurazione su CD-ROM e Manuale di Installazione	
		UAM-05LP-T301C	1350101		
Cavi di prolunga senza connettore	Caratteristiche	Modello	Codice	Note	
	Lunghezza cavo: 10 m	UAM-5C10	1350130		
	Lunghezza cavo: 20 m	UAM-5C20	1350131		
Cavi di prolunga con connettore	Caratteristiche	Modello	Codice	Note	
	Lunghezza cavo: 2 m	UAM-5C02C	1350132	Cavo necessario per il modello UAM T301C	
	Lunghezza cavo: 5 m	UAM-5C05C	1350133		
	Lunghezza cavo: 10 m	UAM-5C10C	1350134		
	Lunghezza cavo: 20 m	UAM-5C20C	1350135		
Cavi di connessione	Caratteristiche	Modello	Codice	Note	
	Cavo Micro USB (1 m)	UAM-MUSB	1350140	Connessione tra UAM e PC	
	Cavo Ethernet (3 m)	UAM-ENET	1350141	Necessario per l'output dei dati di misura	
Staffe e ricambi	Caratteristiche	Modello	Codice	Note	
	Staffa di fissaggio orizzontale	UAM-BK03	1350110		
	Staffa fissaggio verticale	UAM-BK04	1350111		
	Staffa di protezione ottica	UAM-BK05	1350112		Staffa con protezione testa ottica
	Testa ottica	UAM-W002	1350120		Testa ottica di ricambio (può essere sostituita solo da personale qualificato)
Adattatore Mosaic/AD SR1	Caratteristiche	Modello	Codice	Note	
	Resistenza di pull-down da 2,2 kΩ	MPD	1350150	Necessario per l'utilizzo del laser scanner con sistema Mosaic o interfaccia AD SR1	

Configurazione semplice ed intuitiva anche per le zone più complicate



Nessuna zona impostata



1 Zona Protetta + 2 Zone di Allerta

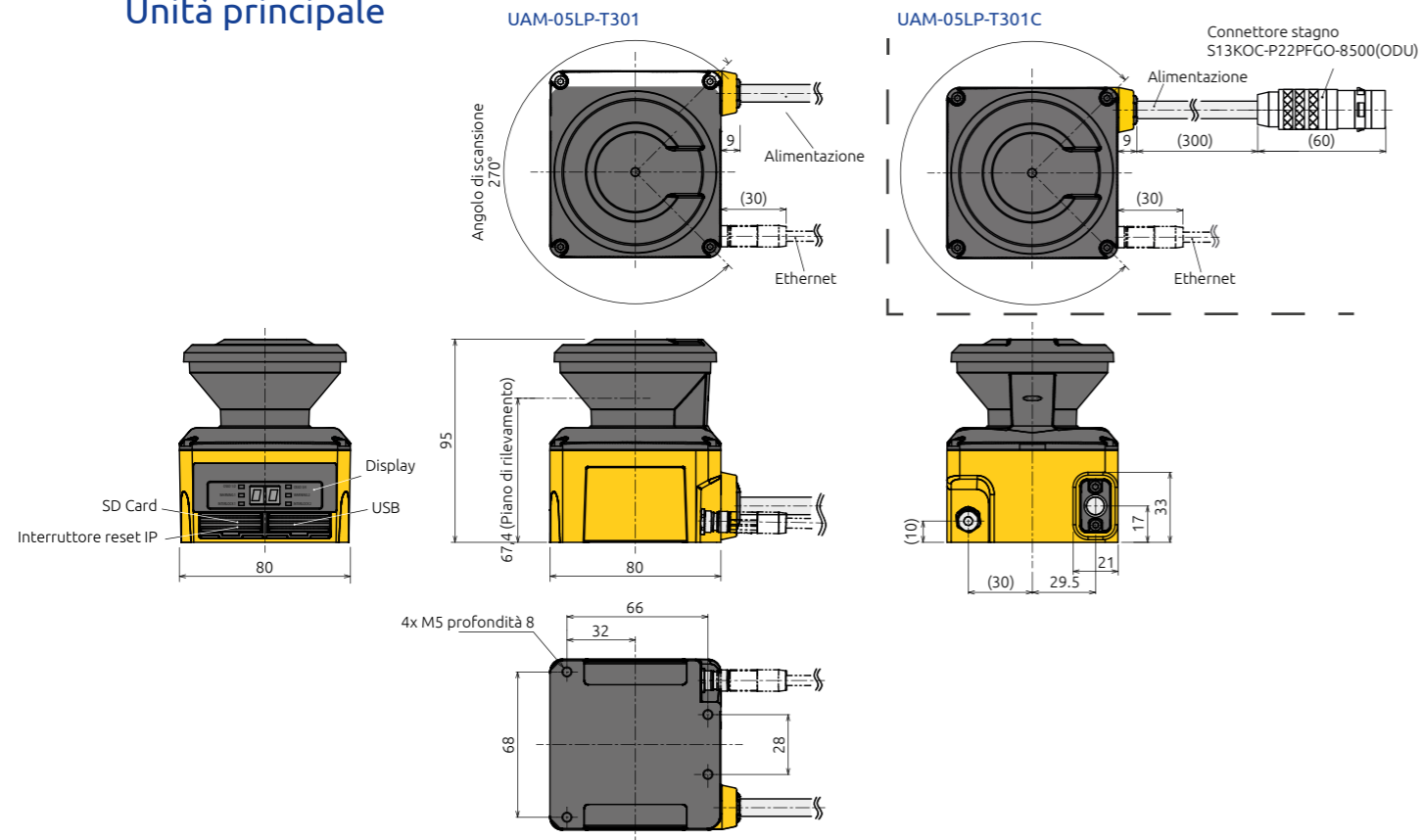
Interfaccia User Friendly

Interfaccia utente semplice da utilizzare per una configurazione intuitiva anche delle zone più complicate. Le zone possono essere configurate con 3 metodologie differenziate visualizzando costantemente i dati di misura

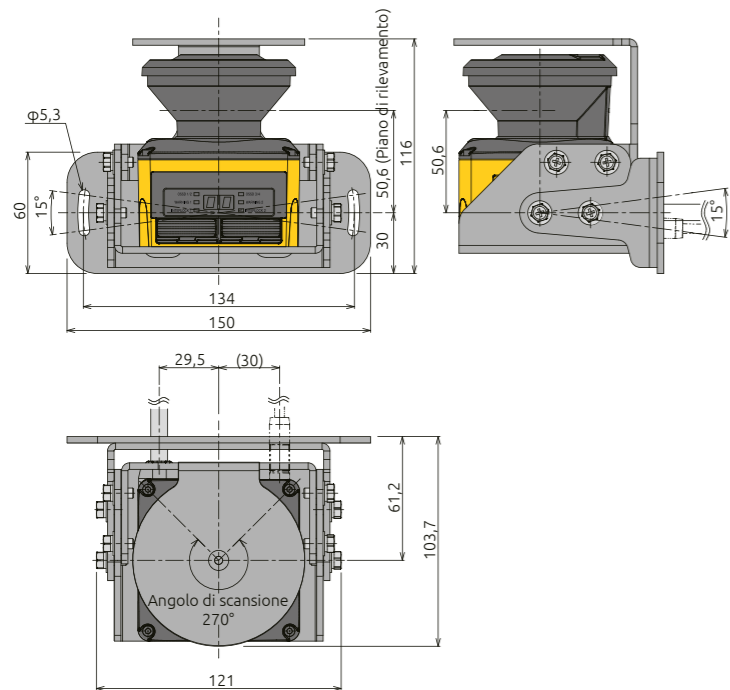
Disegni tecnici

Il laser scanner di sicurezza più piccolo al mondo

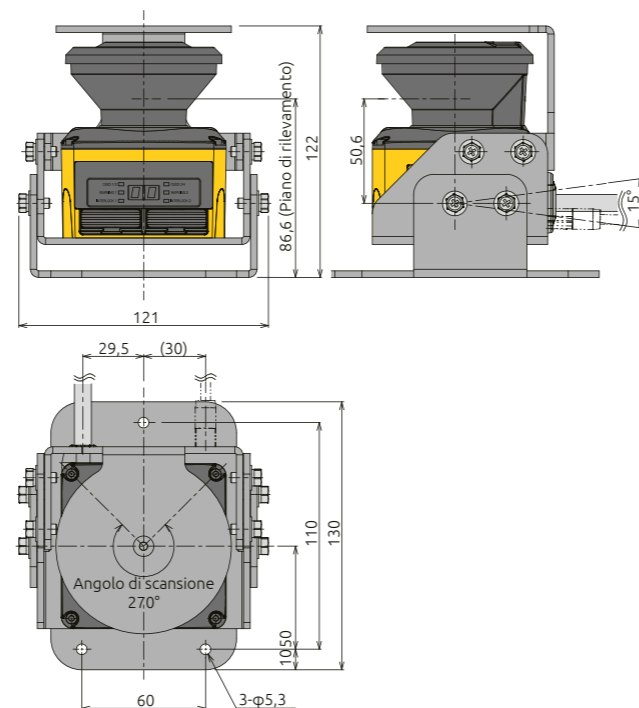
Unità principale



Con staffa di fissaggio verticale



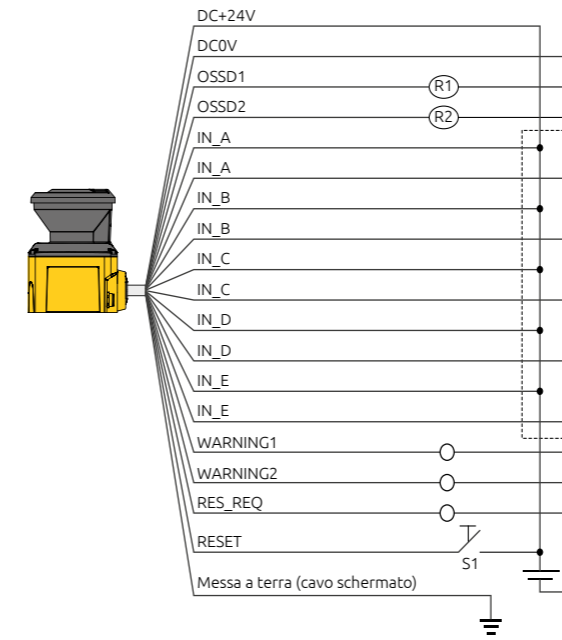
Con staffa di fissaggio orizzontale



UAM-05LP-T301

Schemi elettrici e cablaggi

Esempio di cablaggio

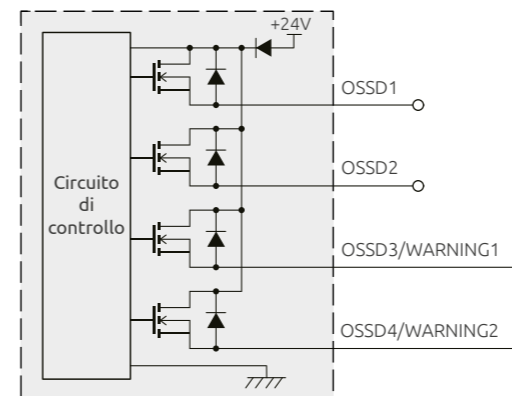


R1 e R2: Dispositivi esterni (relè di sicurezza, contatti elettromagnetici)
 S1: Pulsante reset interlock
 1: Vedi Manuale di Installazione, Sezione 3.5, per ulteriori dettagli sulla zone di switching

Colore	Segnale	Funzione	Descrizione	AWG
Marrone	+24 VDC	Power	Alimentazione: 24 VDC	22
Blu	0V DC	Power	Alimentazione: 0 VDC	22
Rosso	OSSD1	Output	Output zona di protezione 1	26
Giallo	OSSD2	Output	Output zona di protezione 2	26
Rosso/Nero	OSSD3/ WARNING1	Output	Output zona di protezione 3 / Output zona di allerta 1	28
Giallo/Nero	OSSD4/ WARNING2	Output	Output zona di protezione 4 / Output zona di allerta 2	28
Viola	IN_A	Input	Input commuta zona A	28
Grigio	IN_B/ MUTING3	Input	Input commuta zona B / Input muting 3	28
Bianco	IN_C/OVERRIDE1/ ENC1_A	Input	Input commuta zona C / Input Override 1 / Input Encoder 1A	28
Rosa	IN_D/MUTING1/ ENC1_B	Input	Input commuta zona D / Input Muting 1 / Input Encoder 1B	28
Verde	IN_E/EDM1	Input	Input commuta zona E / Controllo dispositivo esterno (EDM) 1	28
Viola/Nero	IN_A	Input	Input inverso commuta zona A	28
Grigio/Nero	IN_B/ MUTING4	Input	Input inverso commuta zona B / Input muting	28
Bianco/Nero	IN_C/OVERRIDE2/ ENC2_A	Input	Input inverso commuta zona C / Input Override 2 / Input Encoder 2A	28
Rosa/Nero	IN_D/MUTING2/ ENC2_B	Input	Input inverso commuta zona D / Input Muting 2 / Input Encoder 2B	28
Verde/Nero	IN_E/EDM2	Input	Input commuta zona E / Controllo dispositivo esterno (EDM) 2	28
Giallo/Verde	RESET1	Input	Input Reset 1	28
Giallo/Blu	RESET2	Input	Input Reset 2	28
Arancione	RES_REQ1/ MUT_OUT1	Output	Output Richiesta 1 Output stato di muting 1	28
Arancione/Nero	RES_REQ2/ MUT_OUT2	Output	Output Richiesta 2 Output stato di muting 2	28
Bianco/Blu (TP)	RS 485 +	Com	Protocollo di comunicazione RS 485	28
Bianco/Rosso (TP)	RS 485 -	Com	Protocollo di comunicazione RS 485	28
Cavo schermato	FG	—	Messa a terra	

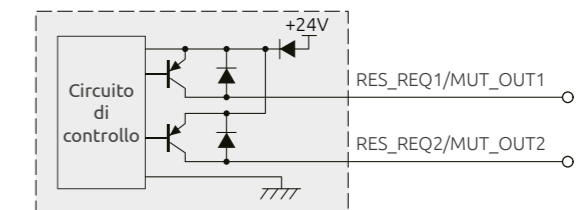
Schema input/output

Schema output OSSD



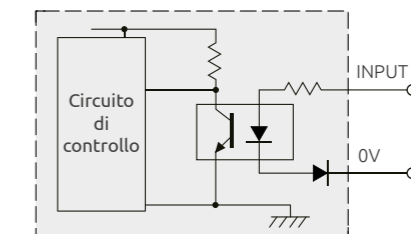
Altri schemi di output

RES_REQ1, RES_REQ2, MUT_OUT1, MUT_OUT2



Schema di input

Input zone, EDM1, EDM2, RESET1, RESET2, MUTING1, MUTING2, MUTING3, MUTING4, OVERRIDE1, e OVERRIDE2



Utilizzo con MOSAIC e AD SR1

Per l'utilizzo con il Controllore Modulare di Sicurezza Mosaic o con l'Interfaccia di Sicurezza AD SR1 è necessario l'impiego dell'adattatore MPD (1350150)

Safety. Detection. Control.



ReeR SpA
Via Carcano, 32
10153 Torino

T 011 248 2215
F 011 859 867

www.reersafety.it | info@reer.it



Leggere attentamente il
Manuale di Istruzioni
prima dell'utilizzo

I prodotti descritti in questa
brochure si intendono per
utilizzo in applicazioni specifiche

Per informazioni e quesiti
tecnici rivolgersi presso
i nostri uffici

Oltre 50 anni di qualità ed innovazione

Fondata a Torino nel 1959, ReeR si distingue per il forte contributo all'innovazione e alla tecnologia.

La costante crescita attraverso gli anni consente a ReeR di affermarsi come punto di riferimento globale nel settore della sicurezza per l'automazione industriale.

La Divisione Sicurezza è infatti oggi un leader mondiale nello sviluppo e produzione di sensori optoelettronici di sicurezza e controllori di sicurezza.

ReeR è certificata ISO 9001, ISO 14001 e BS OHSAS 18001.



Rev. 1.0
Ottobre 2016
8946235
Stampato in Italia

Brochure Hokuyo Italiano

ReeR SpA non garantisce che le informazioni contenute in questo catalogo siano aggiornate puntualmente. ReeR SpA si riserva inoltre il diritto di apportare modifiche ai contenuti descritti senza alcun preavviso. L'obiettivo di ReeR SpA è quello di mantenere le informazioni di questo catalogo aggiornate ed accurate, ciò nonostante non si accettano responsabilità in conseguenza all'utilizzo delle informazioni di questo catalogo. La riproduzione dei contenuti non è autorizzata se non espressamente autorizzata da ReeR SpA.